



**AUSFÜHRUNGEN:**

Spannung	Leistung	Schutzart	Zuleitung mit Stecker	Ausgänge Steckdosen	Gewicht ohne Leitung	Bestell-Nummer
24 V AC / 50 HZ	44 W	IP54	5 m 10 m	- ohne -	2,28 kg	<b>QVL2440/5</b> <b>QVL2440/10</b>
		IP44	5 m 10 m	1 CEE 24V 16A, 2 pol.	2,40 kg	<b>QVL2440/5/1</b> <b>QVL2440/10/1</b>
42 V AC / 50 HZ		IP54	5 m 10 m	- ohne -	2,28 kg	<b>QVL4240/5</b> <b>QVL4240/10</b>
		IP44	5 m 10 m	1 CEE 42V 16A, 2 pol.	2,40 kg	<b>QVL4240/5/1</b> <b>QVL4240/10/1</b>
230 V / 50 HZ		IP54	5 m 10 m	- ohne -	2,45 kg	<b>QVL2340/5</b> <b>QVL2340/10</b>
		IP54	5 m 10 m	3 Schutzkontakt	2,54 kg	<b>QVL2340/5/03</b> <b>QVL2340/10/03</b>

**BESONDERHEITEN:**

- Maße in mm: BxHxT=280/360/130
  - geringes Gewicht
  - LED-Panel mit hocheffizienten SMD-LEDs
  - Gehäuse aus schlagfestem Polycarbonat, Kanten-schutz aus weichem, thermoplastischen Elastomer
  - Griff aus schlagfestem ABS mit 6 Raststellungen zum Aufstellen
  - mit robustem Schalter an der Leuchte
  - geringe Wärmeentwicklung
  - geringer Platzbedarf, flache und kompakte Bauform
  - leichte und mühelose Handhabung in der Praxis
  - LED-Panel mit 6.450 lm, hohe Lichtausbeute bei geringem Energieverbrauch, KOSTENERSPARNIS
  - für den ortsveränderlichen Einsatz auf Bau- und Montagestellen bestens geeignet
  - einfach zu transportieren, vielseitig und in allen Lagen aufzustellen
  - Ein- und Ausschalten direkt am Arbeitsplatz möglich
  - keine Verbrennungen bei einer Berührung
- SICHERHEIT**

Ausführung mit Akku siehe S. 22.01

– andere Leitungslängen und weitere Ausführungen auf Anfrage / Änderungen und Irrtum vorbehalten –



Stativ Typ BETA 3

**ZUBEHÖR:**

- Stativ Typ BETA 3 mit Ø 30 mm DIN-Zapfen
- Aluminium schwarz
- im zusammengelegten Zustand beträgt die Höhe 114 cm
- Maximale Höhe im aufgestellten Zustand: 252 cm
- Minimale Höhe im aufgestellten Zustand: 96 cm
- Durchmesser der maximalen Standfläche: 114 cm
- max. Traglast: ca. 30 kg
- Stativgewicht beträgt ca. 6,5 kg
- komplett vormontiert

Bestell-Nr.

**TV7521SA**

- Basishalter zur Befestigung der Halteschiene auf einem 30mm DIN-Zapfen

**TV001**

- 1-fach Halteschiene

**QVL001**

- Magnethalterung für 1 Stück QV LED 40 (2 große Magnete mit Halteschiene)

**QVL01M2**

**ERSATZTEILE:**

- Frontteil anthrazit/blau
- Abdeckscheibe
- Gehäuse-Rückteil mit 3 Schutzkontakt Steckdosen und Schalter
- Gehäuse-Rückteil ohne Steckdosen mit Schalter
- Griff
- LED-Panel
- LED-Konverter 230 V
- LED-Konverter 24 V AC
- LED-Konverter 42 V AC

Bestell-Nr.

**QVL003**

**QVL004**

**QVL005**

**QVL006**

**QVL007**

**QVL008**

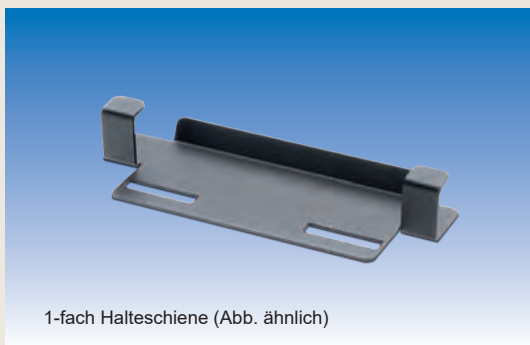
**QVL009**

**QVL010**

**QVL011**



Basishalter TV001



1-fach Halteschiene (Abb. ähnlich)



– weitere Stative und Traversen ab S. 13.1 / Änderungen und Irrtum vorbehalten –