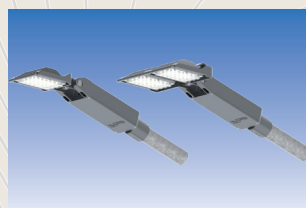
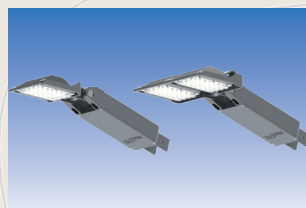


ELSPRO LED-Platz- und Wegebeleuchtung WHIPLLED





AUSFÜHRUNGEN:

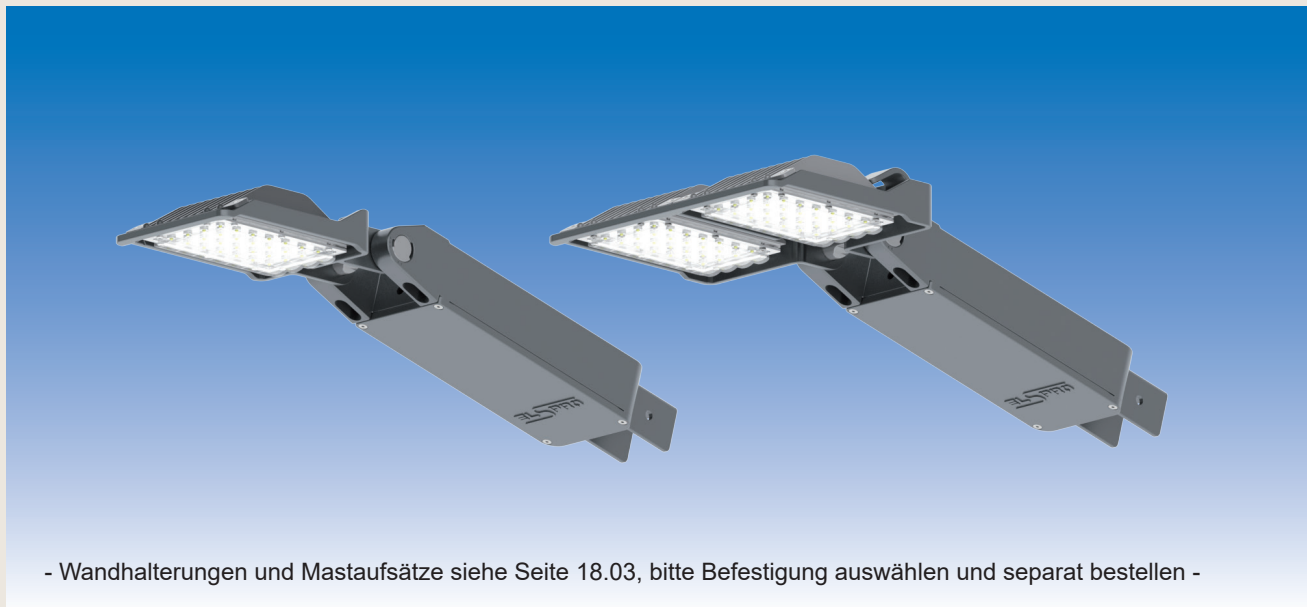
Spannung	Leistung	Lumen	Abmessungen	Gewicht	Farbe	Bestell- Nummer
170 - 240 V AC 50 / 60 Hz	32 W	2.680	H: 330 mm B: 131 mm / B: 264 mm T: 255 mm	2,8 kg	lichtgrau RAL7035	EWL2328-1LG
					grau DB703	EWL2328-1GR
	64 W	5.360		4,0 kg	lichtgrau RAL7035	EWL2356-1LG
					grau DB703	EWL2356-1GR

BESONDERHEITEN:

- 28 bzw. 56 Hochleistungs LEDs → optimale Lichtausbeute, homogenes Lichtbild
- Bemessungsleistung 32 bzw. 64 Watt → niedrige Energiekosten
- robustes Gehäuse aus Spezial-Aluminiumlegierung → witterungsbeständig, unempfindlich, lange Lebensdauer
- großflächiger kunststoffpulverbeschichteter Kühlkörper → ausgezeichnetes Wärmemanagement durch hohe Anzahl von Kühlrippen
- Abstrahlwinkel: 160° über eine Polycarbonat-Optik → hervorragende Flächenausleuchtung
- Farbtemperatur: 5.800 K → tageslichtähnlich
- Umgebungstemperatur: -20°C bis +40°C → Einsatz auch bei großen Temperaturschwankungen im Innen- und Außenbereich
- Schutzart: IP65 → staubdicht und strahlwassergeschützt
- geringes Gewicht, nur 2,8 kg bis 4,1 kg → einfache und sichere Wandmontage mit 3-Punktbe-
festigung
- Leitungseinführung wahlweise von unten oder an der Gehäuserückseite → flexible Anbringungsmöglichkeiten

– weitere Ausführungen auf Anfrage / Änderungen und Irrtum vorbehalten –

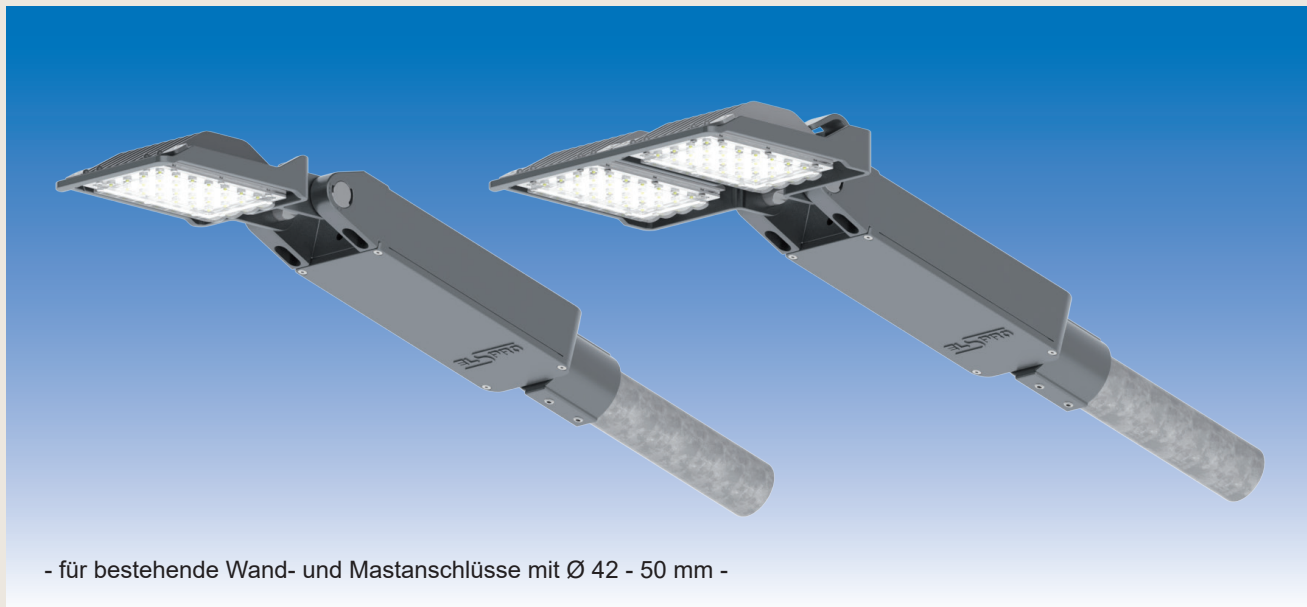
AUSFÜHRUNG 2:



- Wandhalterungen und Mastaufsätze siehe Seite 18.03, bitte Befestigung auswählen und separat bestellen -

Spannung	Leistung	Lumen	Abmessungen	Gewicht	Farbe	Bestell- Nummer
170 - 240 V AC 50 / 60 Hz	32 W	2.680	H: 195 mm B: 131 mm / B: 264 mm T: 610 mm	2,9 kg	lichtgrau RAL7035	EWL2328-2LG
					grau DB703	EWL2328-2GR
	64 W	5.360		4,1 kg	lichtgrau RAL7035	EWL2356-2LG
					grau DB703	EWL2356-2GR

AUSFÜHRUNG 3:



- für bestehende Wand- und Mastanschlüsse mit Ø 42 - 50 mm -

Spannung	Leistung	Lumen	Abmessungen	Gewicht	Farbe	Bestell- Nummer
170 - 240 V AC 50 / 60 Hz	32 W	2.680	H: 64 mm B: 131 mm / B: 264 mm T: 580 mm	2,9 kg	lichtgrau RAL7035	EWL2328-3LG
					grau DB703	EWL2328-3GR
	64 W	5.360		4,1 kg	lichtgrau RAL7035	EWL2356-3LG
					grau DB703	EWL2356-3GR

- weitere Ausführungen auf Anfrage / Änderungen und Irrtum vorbehalten -

ELSPRO WHIPLLED - Wandhalterungen und Mastaufsätze für Ausführung 2

KOMPONENTEN (kunststoffpulverbeschichtetes Aluminium):

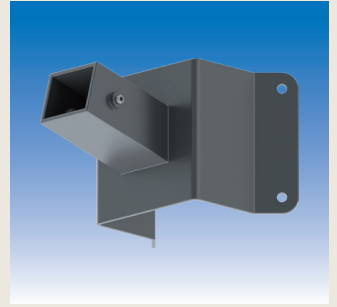
Wandhalterung Außenecke

- Stutzen 15° über der Horizontalen ausgerichtet
- vier Befestigungsbohrungen zur Wandmontage
- zweiseitige Befestigung der WHIPLLED über 2 V2A Schrauben M8

lichtgrau
grau

Bestell-Nr.

128-821LG
128-821GR

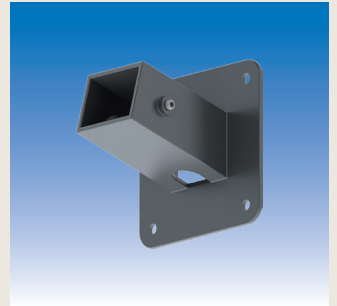


Wandhalterung plan

- Stutzen 15° über der Horizontalen ausgerichtet
- vier Befestigungsbohrungen zur Wandmontage
- zweiseitige Befestigung der WHIPLLED über 2 V2A Schrauben M8

lichtgrau
grau

128-823LG
128-823GR



Mastaufsatz 1-fach

- Stutzen 15° über der Horizontalen ausgerichtet
- einseitige Befestigung über 3 V2A Schrauben M8
- zweiseitige Befestigung der WHIPLLED über 2 V2A Schrauben M8
- Aufsatz für 76 mm Mastdurchmesser, Ausführung in 60 mm Durchmesser wird durch entsprechende Hülse verkleinert

76 mm lichtgrau
76 mm grau
60 mm lichtgrau
60 mm grau

128-825LG
128-825GR
128-826LG
128-826GR

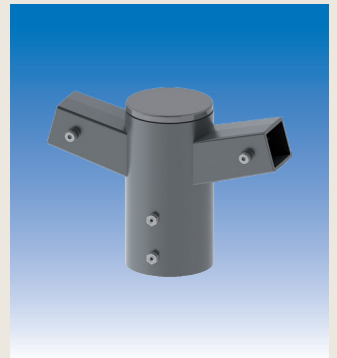


Mastaufsatz 2-fach

- gegenüberliegende Stutzen 15° über der Horizontalen ausgerichtet
- dreiseitige Befestigung über 6 V2A Schrauben M8
- zweiseitige Befestigung der WHIPLLEDs über 2 V2A Schrauben M8
- Aufsatz für 86 mm Mastdurchmesser, Ausführungen in 76 mm bzw. 60 mm werden durch entsprechende Hülsen verkleinert

86 mm lichtgrau
86 mm grau
76 mm lichtgrau
76 mm grau
60 mm lichtgrau
60 mm grau

128-8286LG
128-8286GR
128-8276LG
128-8276GR
128-8260LG
128-8260GR



– weitere Ausführungen auf Anfrage / Änderungen und Irrtum vorbehalten –

ELSPRO LED Platz- und Wegebeleuchtung Typ WHIPLLED 28 und 56 - Ausführung 1-3



Die WHIPLLED Ausführung 1 ist wahlweise durch die Gehäuseunter- sowie Gehäuserückseite anschließbar

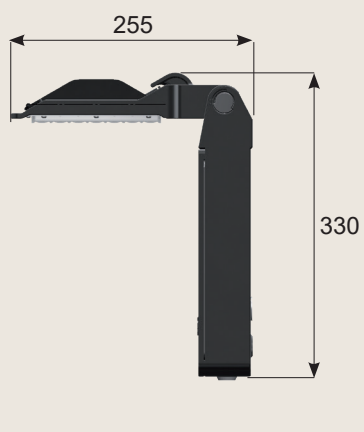


Der Kopf der WHIPLLED ist verstellbar und wird in der gewünschten Position fixiert

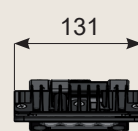


Ausgezeichnetes Wärmemanagement durch hohe Anzahl von Kühlrippen

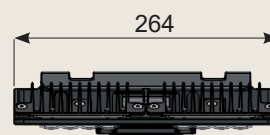
AUSFÜHRUNG 1



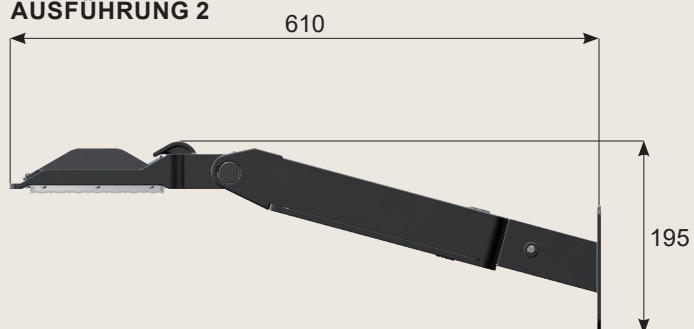
WHIPLLED28



WHIPLLED56



AUSFÜHRUNG 2



AUSFÜHRUNG 3



– weitere Ausführungen auf Anfrage / Änderungen und Irrtum vorbehalten –